

Lección 24: Dividamos decimales entre números enteros

- Dividamos números decimales entre números enteros.

Calentamiento: Exploración de estimación: Dividamos entre números enteros

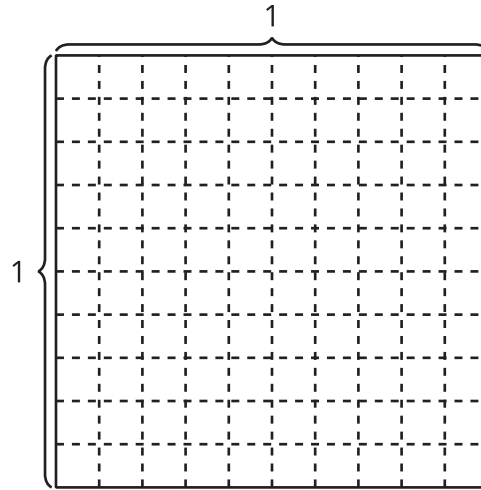
¿Cuál es el valor de $0.42 \div 5$?

Escribe una estimación que sea:

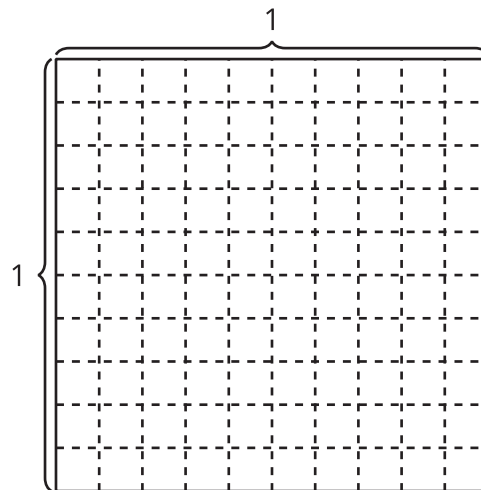
muy baja	razonable	muy alta

24.1: Grupos de números enteros

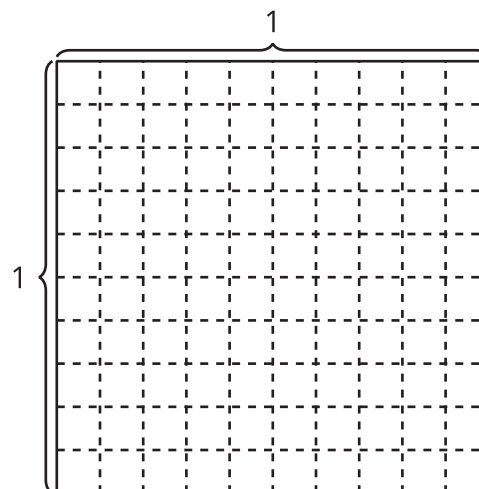
1. Encuentra el valor de la expresión $0.8 \div 4$. Explica o muestra cómo razonaste.



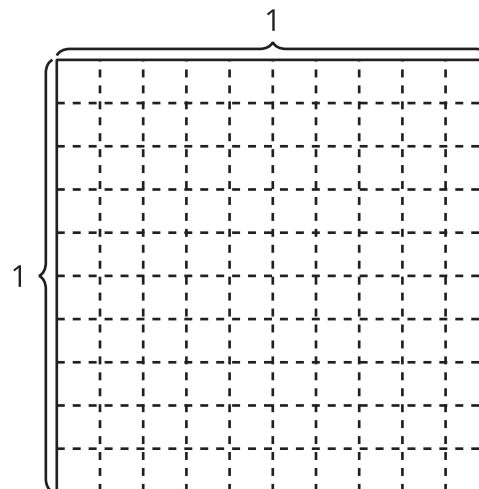
2. Encuentra el valor de la expresión $0.6 \div 3$. Explica o muestra cómo razonaste.



3. Encuentra el valor de $0.5 \div 2$. Explica o muestra cómo razonaste.



4. Encuentra el valor de $0.75 \div 5$. Explica o muestra cómo razonaste.



24.2: Evaluemos expresiones

1. Encuentra el valor de cada expresión.

a. $60 \div 5$

b. $6 \div 5$

c. $0.6 \div 5$

2. Encuentra el valor de cada expresión.

a. $0.7 \div 2$

b. $0.45 \div 5$